

**VAYA**

**VAYA S4  
E-SKATEBOARD**

**MANUAL**  
PO-1661



## INDHOLD

FØR START .....	4
ADVARSEL OG VARSOMHED .....	4
INDHOLD .....	5
OVERBLIK.....	5
FJERNBETJENING .....	6
BETJENINGSVEJLEDNING .....	6
PARRING .....	6
BETJENING AF SKATEBOARD .....	7
BETJENING AF FJERNBETJENING.....	7
KØRSEL.....	7
VÆGT- OG HASTIGHEDSBEGRÆNSNINGER .....	7
VÆGTRESTRIKTIONER .....	7
HASTIGHEDSBEGRÆNSNING .....	7
RÆKKEVIDDE.....	7
BATTERIINFORMATION OG SPECIFIKATIONER .....	8
BATTERIKRAFT .....	8
BATTERISPECIFIKATIONER.....	8
OPLADERSPECIFIKATIONER.....	8
OPLADNING AF SKATEBOARD.....	8
OPLADNING AF FJERNBETJENING.....	9
UDSKIFTNING AF HJUL.....	9
EFTERSYN, VEDLIGEHOLD OG OPBEVARING .....	9
EFTERSYN AF DIT SKATEBOARD.....	9
RENGØRING AF DIT SKATEBOARD .....	9
OPBEVARING AF SKATEBOARD.....	9
SKATEBOARDSPECIFIKATIONER .....	10
SYMBOLFORKLARING.....	10
BORTSKAFFELSE .....	10
DOC - EU KONFORMITETSERKLÆRING .....	11

## FØR START

Læs instruktionsmanualen omhyggeligt, før du tager E-Skateboardet i brug første gang. Følg instruktionerne og advarselserne for at sikre både din egen og andres sikkerhed.

Det anbefales at gemme instruktionsmanualen.

For yderligere information, besøg [www.envivo.nu](http://www.envivo.nu)

**ADVARSEL:** Hvis de grundlæggende instruktioner og sikkerhedsforanstaltninger i denne manual ikke følges, kan det resultere i, at dit skateboard bliver skadet, anden ejendomsskade, alvorlig tilskadetekommelse og i værste fald dødsfald.

## ADVARSEL OG VARSOMHED

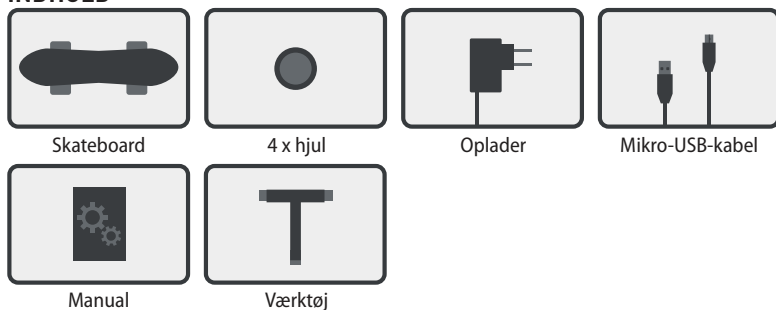
1. Anbefalet alder ved brug 15+
2. Batteriopladeren må benyttes af børn fra 8 år og opefter, og personer med begrænset fysik, føleforstyrrelser eller mentale evner eller mangel på erfaring og viden, hvis de er blevet instrueret angående brug af produktet på en sikker måde og forstår farerne derved.
3. Børn bør holdes under opsyn for at sikre, at de ikke leger med produktet. Rengøring og vedligehold bør ikke udføres af børn.
4. Hvis opladeren er ødelagt, skal den kasseres og erstattes af producenten eller dens serviceagent – venligst kontakt servicelinjen.
5. Forsøg ikke at modificere, ændre eller udskifte batteri eller andre dele på enheden.
6. Brugere, der demonterer Skateboardet, giver afkald på deres reklamationsret.
7. Benyt udelukkende opladeren, der er med i kassen. Skateboardet må kun leveres med ekstra lav spænding i henhold til mærkningen på skateboardet.
8. Opladeren må udelukkende benyttes til Skateboardet, ikke til andet elektronisk udstyr. Benyt ikke opladeren til at oplade ikke-genopladelige batterier.
9. Sørg for at bære passende sikkerheds- og beskyttelsesudstyr, når du anvender dit skateboard. Læs afsnittet om 'Betjeningsvejledning' for yderligere information.
10. Sørg for at bære behageligt tøj og flade, lukkede sko, når du anvender dit skateboard.
11. Benyt ikke skateboardet til at udsætte dig selv eller andre og deres ejendom for fare.
12. Benyt ikke skateboardet, hvis du er påvirket af stoffer og/eller alkohol.
13. Brug din dømmekraft til at undgå farlige situationer på dit skateboard.
14. Forsøg ikke at udføre stunts eller tricks på dit skateboard.
15. Foretag ikke skarpe sving, især i høj fart.
16. Misbrug ikke dit skateboard, da det kan forårsage skade på dit køretøj og føre til fejl i styresystemet, hvilket kan forårsage skader.
17. Kør ikke i eller nær vandpytter, mudder, sand, sten, grus eller i nærheden af ujævnt terræn.
18. Skateboardet kan benyttes på asfalterede og overflader, der er flade, rene og tørre, og gerne på afstand fra andre skateboardere. Hvis du kommer til en ujævn overflade, så løft dit skateboard forbi området.
19. Kør ikke i mørke.
20. Kør ikke i sne, regn, hagl, slud, på glatte overflader eller når det er meget varmt.
21. Når du kører på skateboard over ujævnheder og ujævne overflader, så bøj knæene for at dæmpe stødet og vibrationen og hjælpe dig med at holde balancen. Hvis du er usikker på, om du kan køre forsvarligt i et specifikt terræn, så trød af og bær dit skateboard. **VÆR ALTID PÅ DEN SIKRE SIDE.**
22. Forsøg ikke at køre over ujævnheder eller ting med en højde på mere end 1,5 cm, heller ikke selvom du er forberedt og bøjer knæene.
23. **VÆR OPMÆRKSOM** – hold øje med, hvor du kører og vær opmærksom på overfladerne, folk, steder og ting omkring dig.
24. Kør ikke på skateboardet på befolkede steder.
25. Udvis altid stort hensyn for mennesker og ejendom, når du kører på dit skateboard.
26. Kør ikke på skateboardet, mens du taler, skriver beskeder eller kigger på din telefon.
27. Kør ikke på skateboardet, hvor det ikke er tilladt.
28. Ikke til brug på offentlige veje i alle lande: undersøg kørselsbegrænsningerne i henhold til regulativer angående vejsikkerhed.
29. Kør ikke op eller ned ad stejle bakker på dit skateboard.
30. Skateboardet er egnet til brug af en enkelt person, **FORSØG IKKE** at køre flere personer på skateboardet.
31. Bær ikke på noget, mens du kører på skateboardet.

32. Vær opmærksom på længere bremselængde i høj fart.
33. Forsøg ikke at hoppe på eller af dit skateboard, mens du kører.
34. Benyt ikke dit skateboard til offroad-kørsel.
35. Overskrid ikke maksimalvægtgrænsen (150 kg).
36. Kør ikke på skateboardet, mens en anden holder fjernbetjeningen.
37. Disse instrukser er tilgængelige fra serviceadressen nederst på denne side.

Det anbefales at gemme den originale emballage i det usandsynlige tilfælde, at du får brug for at returnere produktet til os eller sende det til reparation.

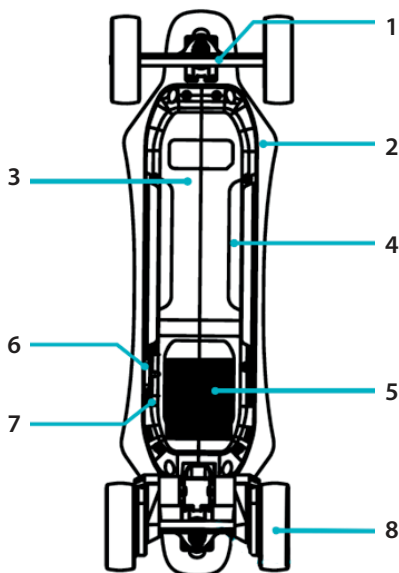
**ADVARSEL:** Garantien dækker ikke uretmæssig brug af produktet eller undladelse af at følge advarselne og betjeningsvejledningen i denne instruktionsmanual. Der er ydermere **begrænset** garanti på sliddele såsom hjul og batteri. Disse dele anses som slidagedele og kan efterfølgende bestilles på [www.envivo.nu](http://www.envivo.nu)

## INDHOLD



## OVERBLIK

1. For-truck
2. Bræt
3. Batteridæksel
4. Batteriviser
5. Varmeafleder
6. Strømforsyningsindgang
7. Tændknap
8. Hub-motor



## FJERNBETJENING



Hastighedskontrol

Hastighedsskift

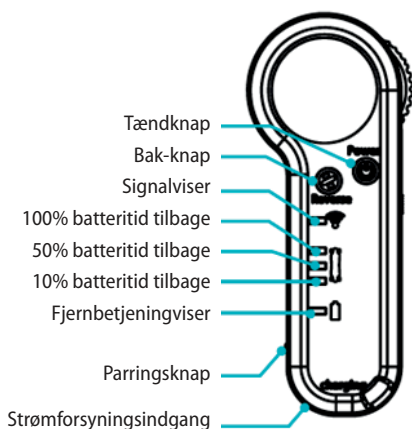
↑ Accelerér

●  
●  
● Brems

↑ Høj

● Middel

↓ Lav



Tændknap

Bak-knap

Signalviser

100% batteritid tilbage

50% batteritid tilbage

10% batteritid tilbage

Fjernbetjeningsviser

Parringsknap

Strømforsyningsindgang

## BETJENINGSVEJLEDNING

### LÆS VENLIGST FØLGENDE INSTRUKSER OMHYGGELIGT

**Trin 1:** Kom i gang – Tag dit skateboard ud af kassen og placér det fladt på gulvet.

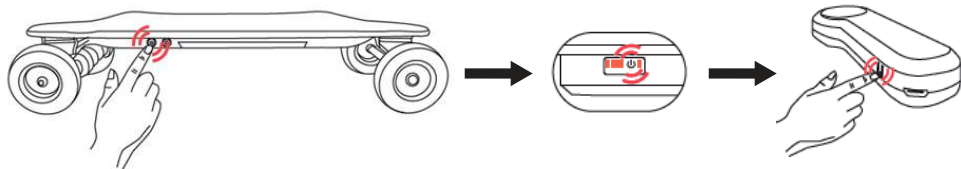
**Trin 2:** Opladning af dit skateboard – Sørg for, at skateboardet er fuldt opladet før brug. For information om opladning, følg venligst instrukserne i afsnittet om 'batteri- og opladerspecifikationer'.

**Trin 3:** Bær passende sikkerhedsudstyr, inklusiv, men ikke begrænset til, hjelm, knæbeskyttere, albuebeskyttere og håndledsbeskyttere.



## PARRING

Før fjernbetjeningen kan benyttes, skal den parres med skateboardet.



Tænd for skateboardet ved et kort tryk på tændknappen.

Hold skateboardets tændknap nede i 5 sekunder, hvorefter tændknappen vil begynde at blinke.

Tryk kort på fjernbetjeningens tændknap for at tænde for fjernbetjeningen.

Tryk på parringsknappen på fjernbetjeningen. Fjernbetjeningens signalviser og tændknappen på skateboardet vil blinke, når parringen er fuldendt.

Test fjernbetjeningen ved at dreje acceleratoren fremad og bremsen bagud. Hvis testen lykkedes, så er skateboardet klar til brug.

## BETJENING AF SKATEBOARD

- Tryk kort på tændknappen for at tænde/slukke for skateboardet
- Hold tændknappen nede i 5 sekunder for at påbegynde parring med fjernbetjening

## BETJENING AF FJERNBETJENING

- Tryk kort på tændknappen for at tænde for fjernbetjeningen
- Hold tændknappen nede i 2 sekunder for at slukke for fjernbetjeningen
- Drej acceleratoren / bremsehjulet fremad for at accelerere
- Drej acceleratoren / bremsehjulet bagud for at bremse
- Bevæg hastighedsskift for at vælge ønskede hastighed
  - L: Lav hastighed
  - M: Middel hastighed
  - H: Høj hastighed

## KØRSEL



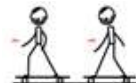
1. Sørg for at bære hjelm og sikkerhedsudstyr, når du kører på skateboardet.



2. Sørg for, at skateboardet peger fremad, før du stiger på skateboardet.



3. Placér den ene fod forrest og den anden fod bagerst på skateboardet.



4. Begynd med lav hastighed for at vænne dig til skateboardets acceleration og bremsning. Gå først videre til næste hastighed, når du er fortrolig med den nuværende hastighed.



5. Brems ved at bruge fjernbetjeningen. Træd ned med forreste fod først og derefter den bagerste fod.

## VÆGT- OG HASTIGHEDSBEGRÆNSNINGER

**ADVARSEL:** Hastigheds- og vægtbegrænsninger er angivet for din egen sikkerhed. Overstig ikke de angivne begrænsninger i instruktionsmanualen.

### VÆGTRESTRIKTIONER

Maksimalvægt: 150 kg

### HASTIGHEDSBEGRÆNSNING

Maksimalhastighed ved høj hastighed 40 km/t.

## RÆKKEVIDDE

Vær opmærksom på, at skateboardet kan køre 18-20 km på et fuldt opladet batteri under ideelle forhold. Nedenstående er nogle af de faktorer der vil påvirke skateboardets rækkevidde.

**Terræn:** En glat overflade vil forlænge ens kørelængde, hvorimod kørsel op ad bakke eller i ujævnt terræn vil reducere kørelængden betragteligt.

**Vægt:** Brugerens vægt kan påvirke kørelængden; en let bruger kan køre længere end en tungere bruger.

**Temperatur:** Kør og opbevar skateboardet under den anbefalede temperatur, hvilket vil forøge kørelængden, batteriets levetid og generel ydelse.

**Vedligehold:** Korrekt batteriopladning og vedligehold forlænger batteriets levetid.

**Hastighed og kørsel:** Kørsel ved moderat hastighed forlænger kørelængden; kørsel i høj hastighed i længere tid ad gangen, hyppig start/stop, tomgang og hyppig acceleration og deceleration reducerer kørelængden.

## BATTERIINFORMATION OG SPECIFIKATIONER

Dette afsnit har til formål at oplyse om batteri og oplader. Venligst læs afsnittet omhyggeligt for din egen sikkerheds skyld. For brugersikkerhed og for at forlænge batteriets levetid og ydeevne, så følg venligst disse instruktioner.

### BATTERIKRAFT

Når Batteriviseren viser lav batterikapacitet, så oplad venligst skateboardbatteriet ved brug af den medfølgende oplader. For at oplade batteriet helt, så følg venligst instrukserne i afsnittet om 'Opladning af skateboard'.

### BATTERISPECIFIKATIONER

Batteri: 30\*18650 Lithium-ion batteripakke

Model: HYY-10S3P

Opladningstid: 4 timer

Spænding: 36V

Battericeller: 30 celler

Ydeevne: 7.5Ah

Betjeningstemperatur: -15° ~ 50°

Opladningstemperatur: 0° ~ 40°

Opbevaringstid: 6 måneder

Opbevaringstemperatur: -5° ~ 25°

Opbevaringsluftfugtighed: 45% - 75%

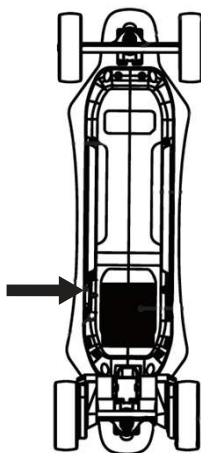
### OPLADERSPECIFIKATIONER

Model nummer: JY-4202

Indgang: 100-240V, 2A, 50-60Hz

Udgang: 42V  $\equiv$  2A

### OPLADNING AF SKATEBOARD





**Trin 1:** Sørg for, at opladerindgangen er ren og tør.

**Trin 2:** Tilslut opladeren til strømudgang og forbind herefter kablet med strømforsyningen (100V ~ 240V; 50,60 Hz), sørg for, at lyset på opladeren er GRØNT.

**Trin 3:** Tilslut opladerkablet til skateboardets opladerindgang. Opladerens indikatorlys bør nu lyse RØDT, hvilket indikerer, at skateboardet oplades. Når opladerens røde indikatorlys skifter til GRØN, så er skateboardet fuldt opladet. Opladeren vil automatisk stoppe med at oplade, når lyset er GRØNT.

**Trin 4:** Fjern opladeren fra skateboardet og strømudgangen.

**Note:** Hvis det GRØNNE lys på opladeren ikke skifter til RØD, når du tilslutter den til batteriet, så tjek at alle forbindelser er korrekt tilsluttet eller, at skateboardet ikke allerede er fuldt opladet.

**ADVARSEL:** Husk at isætte gummidækslet i opladerindgangen efter hver opladning for at beskytte den mod vand og skidt.

## OPLADNING AF FJERNBETJENING

Hvis fjernbetjeningens batteriviser begynder at blinke, så er det nødvendigt at oplade fjernbetjeningen.

Benyt det medfølgende mikro-USB-kabel og tilslut den ene ende til fjernbetjeningen og den anden ende til en USB-oplader eller USB-indgang på en PC.



## UDSKIFTNING AF HJUL

Hjulene kan udskiftes med de medfølgende hjul. Fjern skruerne fra hjulene og udskift hjulene. Sørg for, at skruerne er fastspændt før skateboardet tages i brug.

## EFTERSYN, VEDLIGEHOLD OG OPBEVARING

Dit skateboard kræver rutineeftersyn og vedligehold. Dette afsnit beskriver vedligehold og vigtige betjeningsfif. Før du udfører nedenstående, så sørg for, at strømmen og opladningskablet er slået fra.

### EFTERSYN AF DIT SKATEBOARD

Tjek følgende hver gang inden du kører på skateboardet:

E-skateboardet udsættes for mange vibrationer. Tjek skateboardet og hjulene rutinemæssigt for skade eller stor slitage, tjek alle bolte og skruer og stram dem, hvis det er nødvendigt. Vær ekstra opmærksom på at tjekke skruerne omkring hjulene.

### RENGØRING AF DIT SKATEBOARD

Slå opladeren fra og sluk skateboardet.

Undgå brug af vand og andre væsker på skateboardet, mens det rengøres. Fugt en ren klud med rent sæbevand, vrid kluden grundigt og tør skateboardet og sørg for, at der ikke kommer vand ind i tændknappen, opladerindgang, under fodmatten eller hjulene.

**ADVARSEL:** Test alle funktioner efter rengøring af skateboard

### OPBEVARING AF SKATEBOARD

Oplad skateboardet og fjernbetjeningen helt før opbevaring.

Hvis skateboardet opbevares i en længere periode, så oplad skateboardet mindst én gang hver anden måned.

Hvis temperaturen på opbevaringsstedet er under 0°, så oplad ikke. Skateboardet skal flyttes til et varmere sted før opladning. Se afsnittet om 'Batteriinformation og specifikationer' for yderligere information.

For at undgå, at der kommer støv i skateboardet, kan det pakkes ind eller forsegles i den originale emballage.

Opbevar dit skateboard indendørs ved en tør og passende temperatur.

## SKATEBOARDSPECIFIKATIONER

Nettovægt: 9.3 kg

Bæreevne: 150 kg

Maksimalhastighed: 40 km/t

Rækkevidde: op til maksimalt 18-20 km på en batteriopladning

Maksimal stigning: 20°

IPX-klassificering: IP54

Størrelse: 97 x 31 x 13.4 cm

## SYMBOLFORKLARING



Kun til indendørs brug.



Dette værktøj er dobbeltisoleret.



Bær sikkerhedsudstyr.



Læs manualen før produktet tages i brug.

## BORTSKAFFELSE



Batterier, elektrisk- og elektronisk udstyr (EEU) indeholder materialer, dele og stoffer, som kan skade miljøet og helbredet, hvis det ikke bortskaffes korrekt.

Batterier, elektrisk- og elektronisk udstyr, som er markeret med WEEE logo (som vist til venstre) må ikke smides ud med almindeligt affald. Kontakt din lokale affaldshåndteringsafdeling, så de kan oplyse om mulige genbrugsmuligheder i dit område.

# EU konformitetserklæring

## Vi:

Virksomhedsnavn: Accession ApS  
Adresse: Vandmanden 34, Aalborg, Denmark  
Postnummer: 9200  
By: Aalborg  
Telefonnummer: +45 7026 6696  
E-mailadresse: [doc@accessionx.com](mailto:doc@accessionx.com)

## erklærer herved, at konformitetserklæringen udstedes under vores ansvar og tilhører følgende produkt:

Betegnelse: E-Skateboard  
Model/type: Vaya S1, Vaya S2, Vaya S3, Vaya S4  
Batch:  
Serienumre: V-S01001\_V-S01080 / V-S02001\_V-S02080 / V-S03001\_V-S03080 / V-S04001\_V-S04040

## Produktbillede:



## Produktet beskrevet ovenfor er i overensstemmelse med den relevante EU-harmoniseringslovgivning

RED 2014/53/EU	REACH 1907/2006
2011/65/EU Rohs Directive & amendment directive	
2015/863/EU	

## Følgende harmoniserede standarder og tekniske specifikationer er anvendt:

EN 60335-1:2012 + A11:2014 + A13:2017	EN 301 489-3 V2.1.1 (2017-03)
EN 62233:2008	EN 300 440 V2.1.1 (2017-03)
EN 62479:2010	UN 38.3
EN 301 489-1 V2.2.0 (2017-03)	

## Bemyndiget organ (hvis relevant):

N/A

## 4-cifrede registreringsnummer:

## Underskrevet for og på vegne af:

Aalborg, Danmark  
Sted

2021-05-10  
Dato

Jian Zhou, Buying Director  
Navn, funktion, underskrift



# VAYA

## E-SKATEBOARD

I tilfælde af funktionsfejl bedes du kontakte vores kundeservice her:

### VAYA NORDIC



Vandmanden 34  
9200 Aalborg SV



support@envivo.nu



70 26 66 30



www.envivo.nu

**Advarsel:** Der er ingen dækning for uretmæssig brug af produktet eller unndladelse af at følge advarslerne og betjeningsvejledningen i denne instruktionsmanual. Der er ydermere begrænset dækning på sliddele såsom hjul, batteri, bremses og greb. Disse dele anses som slitage dele og kan efterfølgende bestilles på [www.envivo.nu](http://www.envivo.nu)



70 26 66 30



support@envivo.nu



www.envivo.nu